



VillaltaSrl

Ponteggi Fav 3 Puntelli Tubo & Giunto



PONTEGGI PREFABBRICATI
PREFABRICATED SCAFFOLDING

ROCKET



Villalta

Dal 1967 ad oggi Villalta srl è espressione di una struttura industriale ai vertici del mercato mondiale, per la sua filosofia proiettata con ambiziosi progetti al futuro e alla costante ricerca di soluzioni all'avanguardia per l'evoluzione dell'edilizia.

Since 1967 Villalta srl has been an expression of an industrial structure at the top end of the world market, for its philosophy projected with ambitious plans for the future and constant search for cutting-edge solutions for the evolution of the building industry.



ROCKET



Realizzato in acciaio S235JRH, è costituito da telaio a portale prefabbricato con un sistema di attacco a boccole (12 boccole piane e 8 boccole reggiate) per il posizionamento dei correnti e delle diagonali aventi all'estremità pippe in acciaio forgiato. Per la sua solidità e semplicità d'uso è in grado di soddisfare qualsiasi esigenza di cantiere nel rispetto dei più alti standard di sicurezza. Grazie alla sua standardizzazione ed alla rapidità di montaggio è adattabile a tutte le operazioni di costruzione e manutenzione e può essere integrato con ponteggio a tubo e giunto.

Rocket scaffolding, made of S235JRH steel, consists of a prefabricated walk-through frame with a bushing attachment system (12 flat bushes and 8 strapped bushes) for positioning the ledgers and diagonals, with forged steel end caps.

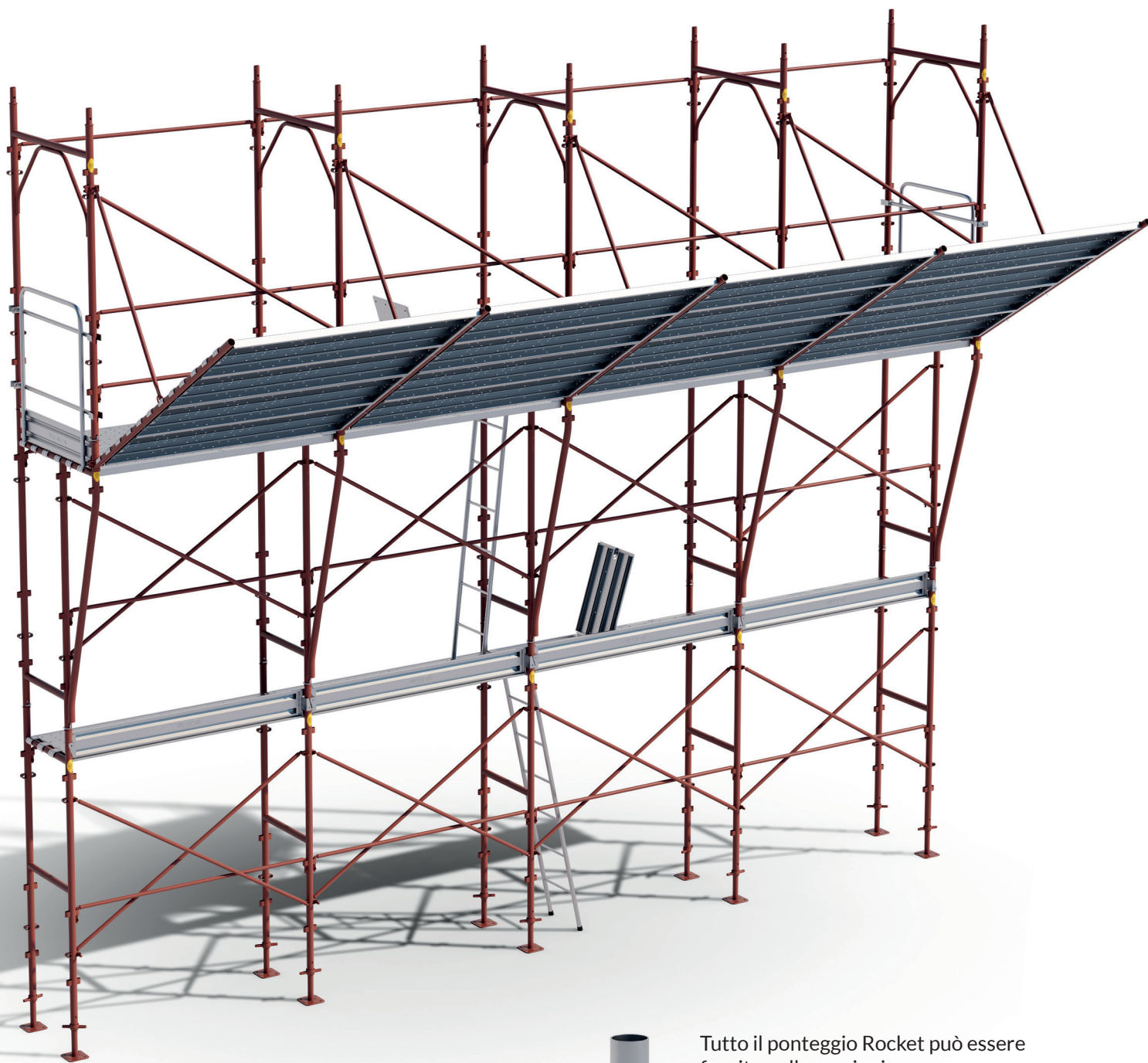
Due to its robustness and ease of use, it is able to meet any construction site requirements while meeting the highest safety standards. Thanks to its standardization and speed of assembly, it is adaptable to all construction and maintenance operation and can be integrated with tube and coupler scaffolding.

Mantova - Italy



Schema Rocket con partenza stretta e parasassi

Rocket scheme with narrow start and protection fan support



Tutto il ponteggio Rocket può essere fornito nelle versioni

All Rocket scaffolding can be supplied in the version



- Zincata a caldo secondo la normativa UNI EN ISO 1461 - UNI EN 40

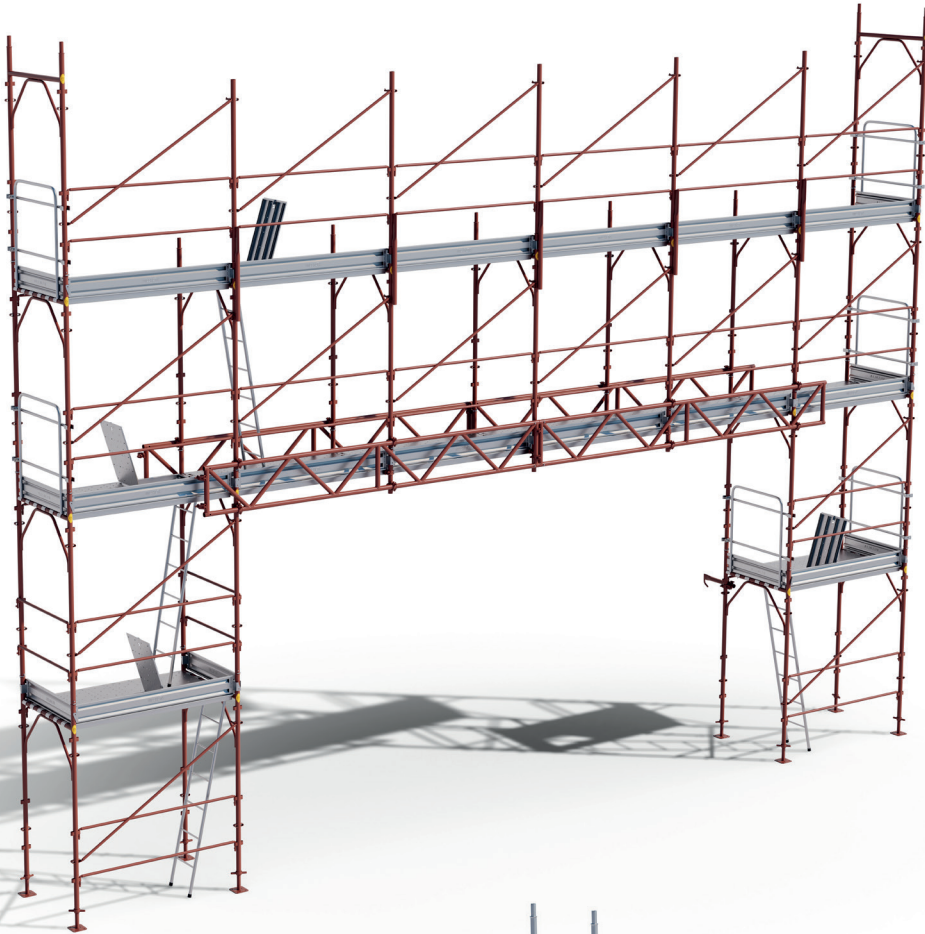
- Hot dip galvanized in compliance to UNI EN ISO 1461 - UNI EN 40 norm

- Verniciata: verniciatura ad immersione con durata minima secondo test standard ASTM D2247-87, in camera di umidità, color marrone RAL 8015

- Painted: dip painting with minimum durability as per standard test ASTM D2247-87 in humidity chamber, brown colour RAL 8015

Schema Rocket
con trave in acciaio 4m

Rocket scheme
with 4m steel beam



Schema Rocket con
passo carrello

Rocket scheme with
carriage-gate

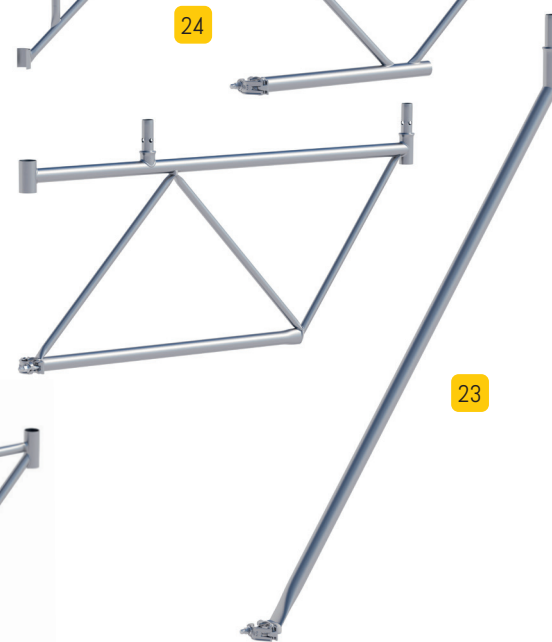
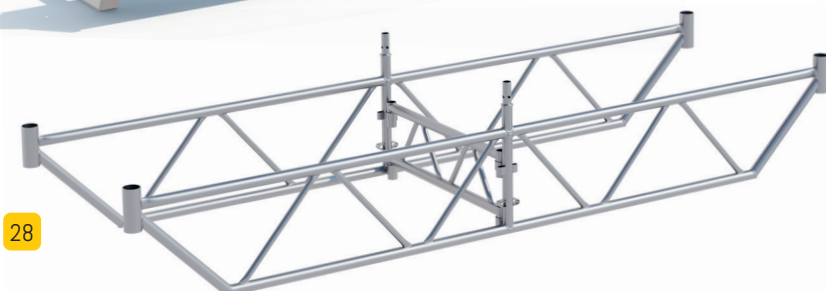
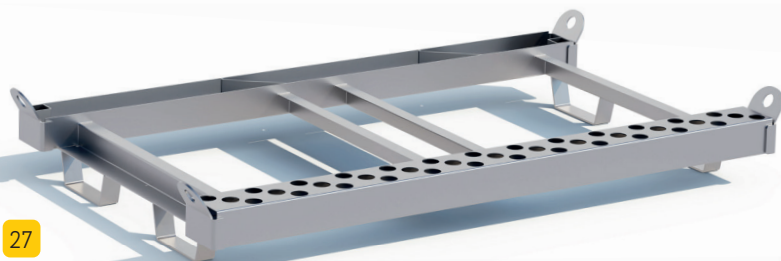
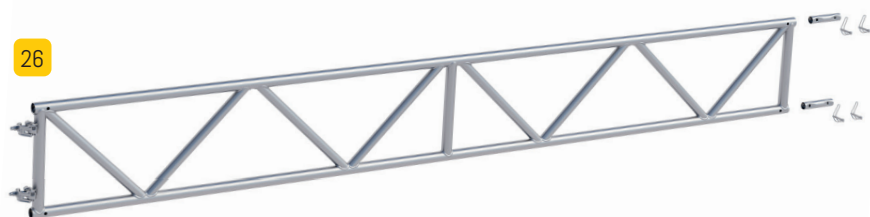


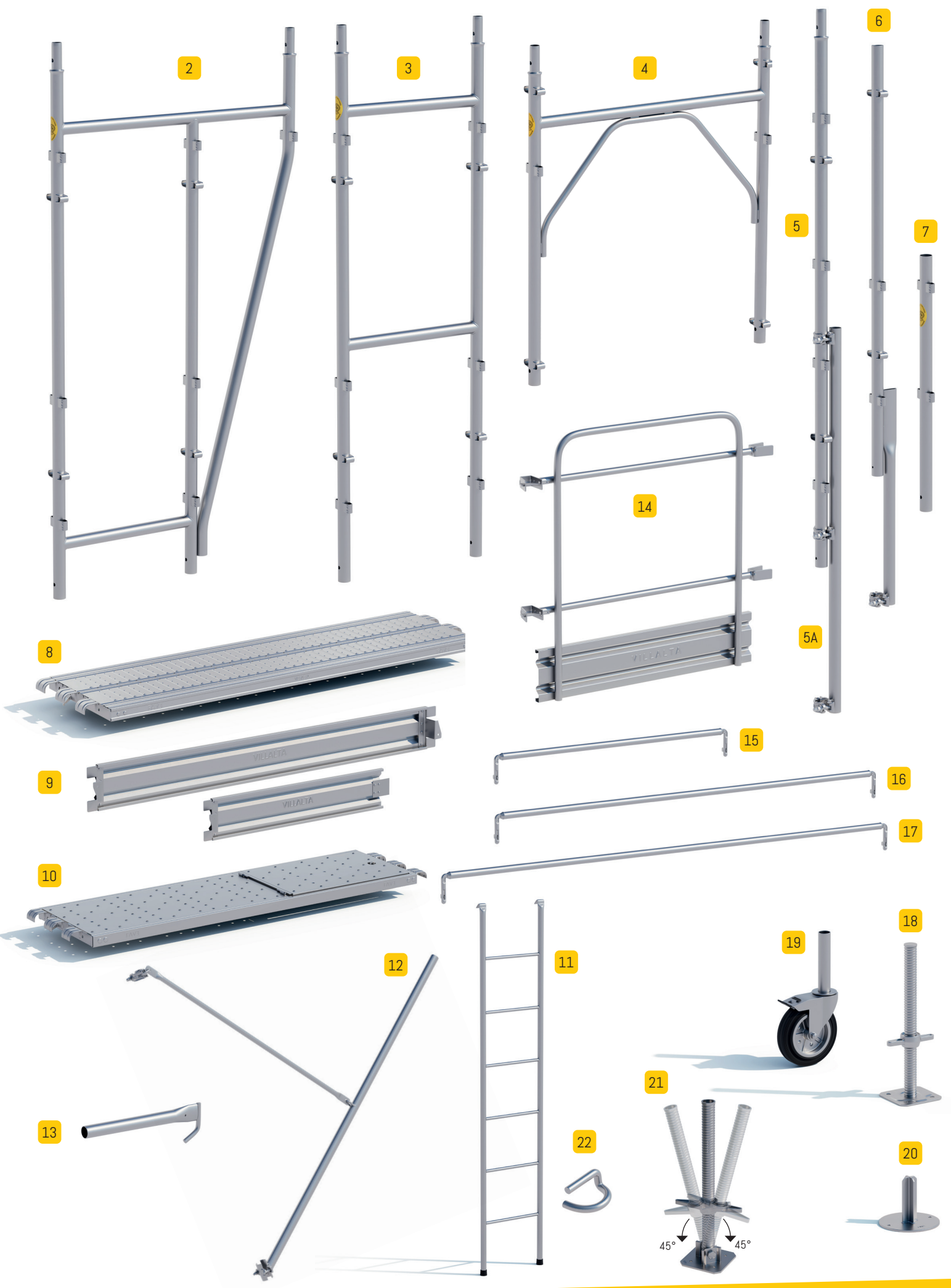
Gli schemi riportati sono puramente rappresentativi di alcune tipologie di montaggio

The diagrams shown are purely representative of certain types of assembly

ARTICOLO/ARTICLE

ARTICOLO/ARTICLE		verniciato/paint	zincato/h.d.g.
1	Telaio a boccole / Frame with pins	TELAV0003	TELAZ0003
2	Stampella superiore a boccole Narrow frame with overhanging element	STAMV0004	STAMZ0004
3	Stampella inferiore a boccole / Narrow lower frame	STAMV0003	STAMZ0003
4	Mezzo telaio a boccole / Half frame with pins	MEZTV0004	MEZTZ0004
5-5A	Parapetto smontabile / Parapet 2 mt	TUBOV1236	TUBOZ1217
		TUBOV1237	TUBOZ1237
6	Parapetto con giunto / Ending parapet 1,8 mt	PARAV0004	PARAZ0004
7	Parapetto / Ending parapet 1 mt	PARAV0003	PARAZ0003
8	Piano di lavoro / Work table		dx PIANZ0011 sx PIANZ0012
9	Fermapiede / Foot stop		1m FERMZ0001 1,8 m FERMZ0002
10	Piano di lavoro con botola Work table with trap door galvanised		DX PIANZ0002 SX PIANZ0007
11	Scaletta per ponteggio / Scaffolding ladder 2 mt		SCALZ0001
12	Parasassi / Protection fan support	PARSV0001	PARSZ0001
13	Tubo di ancoraggio / Anchoring pipe cm 30/50/80		TUANZ0007/1/2
14	Cancelletto con fermapiedi / Closing gate with foot stop		CAN CZ0002
15	Correntino / Short horizontal brace	CORRV0002	CORRZ0002
16	Corrente con pippe / Horizontal brace with pippa	CORRV0003	CORRZ0003
17	Diagonale con pippe / Diagonal brace with pippa	DIAGV0003	DIAGZ0003
18	Base regolabile / Adjustable base cm 33/50/70/100	BASEV0302/4/6/7	BASEZ0304/8/12/14
19	Ruota girevole con freno / Castor wheel with brake		RUOTN0002
20	Basetta fissa / Base plate		BASEZ0401
21	Basetta regolabile inclinabile cm 50 Adjustable tilting base cm 50		BASEZ0650
22	Gancio assiale / Axial hook		GAN CZ0018
23	Puntone di rinforzo / Bracket strut m 1,05/1,5	PUMEV0001/2	PUMEZ0001/2
24	Mensola / Bracket brace mt 0,55/1,05/1,5	MENSV0001/2/3	MENSZ0005/2/3
25	Traverso rompitratta / Tube with 2 couplers		TRAVZ0100
26	Trave tralicciata / Lattice girders m 2/3/4		TRAVN2004/3/5
27	Contentitore ponteggio 39/55 telai Steel pallet for 39/55 scaffolding	CON TV0005	CON TZ0005
28	Passo carraio / Carriage-gate m 3,60	PASSV0001	PASSZ0001





Autorizzazione ministeriale
Ministerial authorisation



• Autorizzazione n. prot. n. 15/W/12248/14.03.01.01
Voltura:
prot. n. 32/0016553 del 21 settembre 2017

RINNOVO

m. lps. 43 .REGISTRO UFFICIALE. U. 0010419. 17-10-2023

• Certificazione Europea EN 12810-1:2003; EN 12811-1:2003
Certificato di conformità 0767 del 24.05.2024

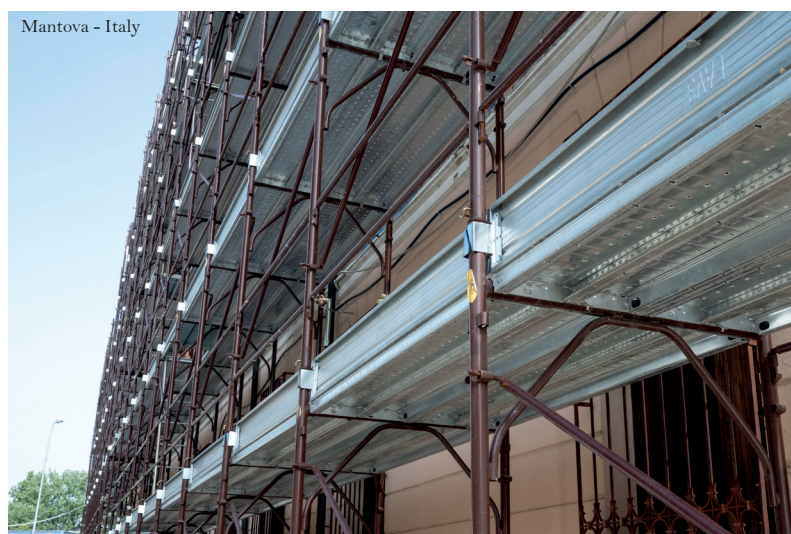
European Certification EN 12810-1:2003; EN 12811-1:2003
Certificate of conformity 0767 of 24.05.2024



Roma - Italy



Mantova - Italy



Mantova - Italy



Stabilimenti e uffici / Plants and offices
35010 GAZZO (PD) Italy - Via Vittorio Alfieri, 43
Tel. +39 049 9425577 r.a. info@villaltasrl.it

www.villaltasrl.it

