



## **TRAVE IN LEGNO H20 SUPER**

**WOOD BEAM H20 SUPER**



**VillaltaSrl**

Ponteggi Fav3 Puntelli Tubo & Giunto

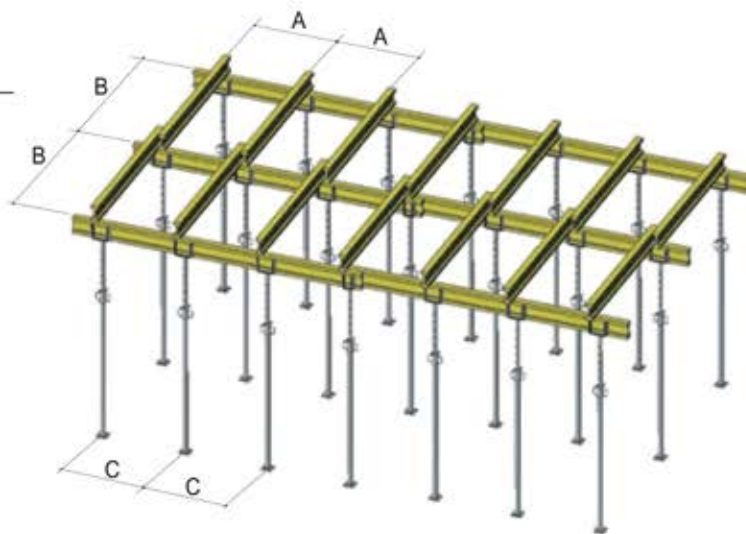
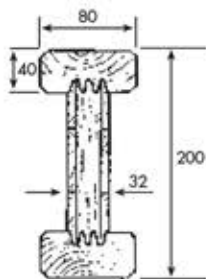


# TRAVI A DOPPIO T CON ANIMA PIENA PER ORDITURA DEI SOLAI DOUBLE "T" WOODEN BEAMS FOR DECK FORMWORK

Tabella di utilizzo travi e azione assiale sul puntello / Utilizing schedule of beams and axial action on prop

Soletta decking S [m]	Carico load [kN/m <sup>2</sup> ]	Orditura secondaria interasse travi [m] A Secondary structure axial distance between beams [m] A				Orditura primaria interasse travi [m] B Primary structure axial distance between beams [m] B							
		0,40	0,50	0,60	0,70	1,00	1,25	1,50	1,75	2,00	2,25	2,50	3,00
		Orditura secondaria luceadm [m] Secondary span structureadm [m]				Orditura primaria luceadm [m] = Distanza puntelli C (azione verticale sul puntello in kN) Primary span structureadm [m] = Distance between props C (prop vertical action in kN)							
	3,00	3,80	3,50	3,30	3,10	2,80 (8.40)	2,59 (9.71)	2,44 (10.98)	2,32 (12.18)	2,22 (13.32)	2,13 (14.38)	2,06 (15.45)	1,94 (17.46)
	3,50	3,60	3,30	3,10	3,00	2,66 (9.31)	2,46 (10.76)	2,32 (12.18)	2,20 (13.48)	2,11 (14.78)	2,02 (15.91)	1,96 (17.15)	1,84 (19.32)
	4,00	3,40	3,20	3,00	2,80	2,54 (10.16)	2,36 (11.80)	2,22 (13.32)	2,11 (14.77)	2,01 (16.08)	1,94 (17.46)	1,87 (18.70)	1,76 (21.12)
	4,50	3,30	3,00	2,90	2,70	2,44 (10.98)	2,27 (12.78)	2,13 (14.39)	2,02 (15.91)	1,94 (17.46)	1,86 (18.83)	1,80 (20.25)	1,62 (21.87)
	5,00	3,20	2,90	2,80	2,60	2,36 (11.80)	2,19 (13.25)	2,06 (15.45)	1,96 (17.15)	1,87 (18.70)	1,80 (20.25)	1,74 (21.75)	1,46 (21.90)
0.14	5,50 *	3,10	2,80	2,70	2,50	2,28 (12.54)	2,12 (14.58)	1,99 (16.43)	1,89 (18.20)	1,81 (19.92)	1,74 (21.53)	1,50 (22.00)	1,33 (21.95)
	6,00	3,00	2,80	2,60	2,50	2,22 (13.32)	2,10 (15.75)	1,94 (17.46)	1,84 (19.32)	1,76 (21.12)	1,62 (21.87)	1,46 (21.90)	1,22 (21.96)
0.16	6,10 *	3,00	2,78	2,60	2,48	2,21 (13.48)	2,05 (15.63)	1,93 (17.65)	1,83 (19.53)	1,75 (21.35)	1,60 (21.96)	1,44 (21.96)	1,20 (22.00)
	6,50	2,90	2,70	2,50	2,40	2,16 (14.04)	2,00 (16.25)	1,89 (18.44)	1,79 (20.37)	1,69 (21.98)	1,50 (21.94)	1,35 (21.95)	1,12 (21.84)
0.18	6,60 *	2,90	2,70	2,50	2,40	2,15 (14.19)	1,99 (16.41)	1,88 (18.61)	1,78 (20.55)	1,66 (21.91)	1,48 (21.98)	1,33 (21.95)	1,11 (21.98)
	7,00	2,80	2,60	2,50	2,30	2,11 (14.77)	1,96 (17.15)	1,84 (19.32)	1,75 (21.44)	1,57 (21.98)	1,39 (21.89)	1,25 (21.88)	1,04 (21.84)
0.20	7,10 *	2,80	2,60	2,50	2,30	2,10 (14.91)	1,95 (17.31)	1,83 (19.49)	1,74 (21.62)	1,54 (21.86)	1,38 (22.00)	1,24 (22.00)	1,03 (22.00)
	7,50	2,80	2,60	2,40	2,30	2,06 (15.45)	1,91 (17.91)	1,80 (20.25)	1,67 (21.91)	1,46 (21.90)	1,30 (21.94)	1,17 (21.95)	0,97 (21.82)
0.22	7,60 *	2,78	2,58	2,40	2,30	2,05 (15.58)	1,90 (18.05)	1,79 (20.41)	1,65 (22.00)	1,44 (21.88)	1,28 (21.89)	1,15 (21.85)	0,96 (22.00)
	8,00	2,70	2,50	2,40	2,20	2,01 (16.08)	1,87 (18.70)	1,76 (21.12)	1,57 (21.98)	1,37 (21.92)	1,22 (21.96)	1,10 (22.00)	0,91 (21.84)
0.24	8,10 *	2,70	2,50	2,40	2,20	2,01 (16.28)	1,86 (18.83)	1,75 (21.26)	1,55 (21.97)	1,35 (21.87)	1,20 (21.87)	1,08 (21.87)	0,90 (21.87)
	8,50	2,60	2,50	2,30	2,20	1,97 (16.75)	1,83 (19.45)	1,72 (21.93)	1,47 (21.86)	1,29 (21.92)	1,14 (21.80)	1,03 (21.88)	0,86 (21.93)
0.26	8,70 *	2,60	2,47	2,30	2,20	1,96 (17.05)	1,82 (19.79)	1,68 (21.92)	1,44 (21.92)	1,26 (21.92)	1,12 (21.92)	1,01 (21.97)	0,84 (21.92)
	9,00	2,60	2,40	2,30	2,10	1,94 (17.46)	1,80 (20.25)	1,62 (21.87)	1,40 (22.05)	1,22 (21.96)	1,07 (21.87)	0,97 (21.82)	0,81 (21.87)
0.28	9,20 *	2,60	2,40	2,30	2,10	1,92 (17.66)	1,78 (20.47)	1,59 (21.94)	1,36 (21.90)	1,19 (21.90)	1,06 (21.94)	0,95 (21.85)	0,79 (21.80)
	9,50	2,50	2,40	2,20	2,10	1,90 (18.05)	1,77 (21.03)	1,54 (21.95)	1,32 (21.95)	1,15 (21.85)	1,02 (21.80)	0,92 (21.85)	0,77 (21.95)
0.30	9,80 *	2,50	2,37	2,20	2,10	1,88 (21.43)	1,75 (21.43)	1,49 (21.90)	1,28 (21.95)	1,12 (21.95)	0,99 (21.83)	0,89 (21.81)	0,74 (21.76)
	10,00	2,50	2,30	2,20	2,10	1,87 (18.70)	1,74 (21.75)	1,46 (21.90)	1,25 (21.88)	1,10 (22.00)	0,97 (21.83)	0,88 (22.00)	0,73 (21.90)
0.40	12,90 *	2,30	2,17	2,04	1,94	1,70 (21.93)	1,36 (21.93)	1,13 (21.86)	0,96 (21.67)	0,85 (21.93)	0,75 (21.77)	0,68 (21.93)	0,56 (21.67)
0.50	16,00 *	2,17	2,01	1,90	1,80	1,37 (21.92)	1,10 (22.00)	0,91 (21.84)	0,78 (21.84)	0,68 (21.76)	0,61 (21.96)	0,55 (22.00)	0,45 (21.60)

Peso: 5 Kg/m  
 Weight:  
 Modulo elastico:  $E = 1030 \text{ kN/cm}^2$   
 Modulus of elasticity:  
 Momento d'inerzia:  $J = 4383 \text{ cm}^4$   
 Moment of inertia:  
 Sforzo di taglio Ammissibile:  $Q = 11.0 \text{ kN}$   
 Allowable shear force:  
 Momento flettente ammissibile:  $M = 5.0 \text{ kNm}$   
 Allowable bending moment:



**\* ANALISI DEI CARICHI: Secondo DIN 4421**

Peso proprio cassero  $g = 0.40 \text{ kN/m}^2$   
 Carico calcestruzzo  $Pcls = 26 \text{ kN/m}^3$   
 Carico variabile  $Pacc = 0.20 \times Pcls$   
 (1.5 kN/m<sup>2</sup> > Pacc < 5.0 kN/m<sup>2</sup>)

Carico totale  $Qt = g + Pcls + Pacc$

**\*LOADS ANALYSIS: According to DIN 4421**

Wall-form specific weight  $g = 0.40 \text{ kN/m}^2$   
 Concrete weight  $Pcls = 26 \text{ kN/m}^3$   
 Variable load  $Pacc = 0.20 \times Pcls$   
 (1.5 kN/m<sup>2</sup> > Pacc < 5.0 kN/m<sup>2</sup>)

Total load  $Qt = g + Pcls + Pacc$



Cavalletto zincato per puntelli  
Hot dip galvanized tripod for props



Forca a 4 punte zincata  
4-ways fork, hot dip galvanized



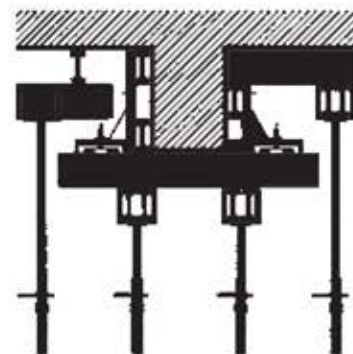
Arresto di testa zincato  
Ended fork, hot dip galvanized



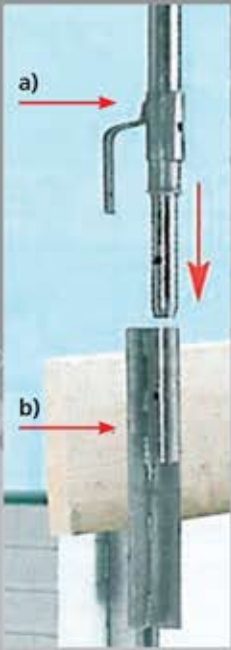
Mensole per travi ribassate con elemento di rialzo  
Bracket for lowered beams with extension



Angolare per tamponamento solai  
Ended angle element for slabs



Esempio di armo solai con trave ribassata  
Example of slab by means of lowered beam



- a) Parapetto per mensola zincato  
*Post rail for bracket, hot dip galvanized*
- b) Binario di contenimento zincato  
*Formwork rail, hot dip galvanized*



**Villaalta Srl**  
Ponteggi Fav 3 Puntelli Tubo & Giunto

Stabilimenti e Uffici: 35010 GAZZO (PD) Italia  
Via Vittorio Alfieri, 43  
Tel. +39 049 9425577 r.a. - Telefax +39 049 9425707  
e-mail: info@villaltasrl.it  
www.villaltasrl.it